

Korisnički priručnik

by **SEGWAY**

Proizvođač zadržava pravo na izmjene proizvoda, izdavanje novih verzija firmvera i aktualizaciju ovog priručnika u bilo kojem trenutku. Posjetite www.segway.com ili provjerite aplikaciju kako biste preuzeli najnovije korisničke materijale. Za aktiviranje romobila KickScooter te dobivanje najnovijih verzija i sigurnosnih uputa.

www.segway.com

V 1.0

ninebot[®] KickScooter

Certificirano prema ANSI/CAN/UL-2272, certificirano prema ANSI/UL 2271

Posjetite www.segway.com za preuzimanje korisničkog priručnika.

Prijevod uputa

Sadržaj

1 Sigurnost u vožnji	02
2 Popis dijelova	04
3 Dijagram	05
4 Sastavljanje romobila KickScooter	06
5 Montaža drugog baterijskog paketa	07
6 Prva vožnja	08
7 Punjenje	09
8 Učenje vožnje	09
9 Upozorenja	11
10 Sklapanje i prenošenje	15
11 Održavanje	16
12 Tehnički podaci	17
13 Certifikati	18
14 Zaštitni znak i pravna napomena	20
15 Kontakt	21

Hvala što se izabrali Ninebot KickScooter serije ES!

Hvala što ste odabrali Ninebot KickScooter (u daljnjem tekstu KickScooter)!

KickScooter je moderno prijevozno sredstvo s mobilnom aplikacijom koja vam omogućava povezivanje s drugim vozačima.

Uživajte u vožnji i povežite se s vozačima diljem svijeta!



▲ UPOZORENJE!

Za naglo zaustavljanje uvijek zajedno koristite električnu i nožnu kočnicu. U suprotnom riskirate padove i/ili sudare jer niste postigli maks. kočno djelovanje.

1 Sigurnost u vožnji

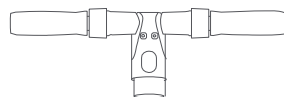
1. KickScooter je rekreacijsko vozilo. Prije nego što svladate vještinu vožnje, morate vježbati. Ni Ninebot Inc. (odnosi se na Ninebot (Beijing) Tech Co., Ltd. te njegove podružnice i povezana društva), niti Segway Inc. nisu odgovorni za bilo kakve ozljede ili štete uzrokovane neiskustvom vozača ili nepoštivanjem uputa navedenih u ovom dokumentu.
2. Molimo vodite računa da rizik možete smanjiti ako se pridržavate svih uputa i upozorenja iz ovog priručnika, ali ne možete ukloniti sve rizike. Vodite računa da prilikom svake vožnje romobila KickScooter riskirate ozljedu zbog gubitka kontrole, sudara ili padova. Na javnim mjestima uvijek se pridržavajte lokalnih zakona i propisa. Kao i kod drugih vozila, veće brzine zahtijevaju duži put kočenja. Naglo kočenje na skliskim površinama može uzrokovati proklizavanje kotača ili padove. Budite pažljivi i tijekom vožnje uvijek održavajte sigurnosni razmak između sebe i drugih ljudi ili vozila. Budite iznimno oprezni i usporite kad dolazite na nepoznata područja.
3. Tijekom vožnje uvijek nosite zaštitnu kacigu. Koristite ispitano biciklističku kacigu ili kacigu za vožnju skateboarda s podbradnom trakom koja vam odgovara veličinom i pruža zaštitu potiljka.
4. Nemojte pokušavati prvi puta voziti u području gdje bi moglo biti djece, kućnih ljubimaca, vozila, bicikala ili drugih prepreka i potencijalnih opasnosti.
5. Poštujte pješake i uvijek im prepustite prednost prolaza. Kad god je moguće, mimoilazite ih s lijeva. Kad se frontalno približavate pješaku, ostanite s desne strane i usporite. Pazite da iznenada ne uplašite pješake. Kad im se približavate odzad, signalizirajte svoju prisutnost i usporite na brzinu hoda dok prolazite pokraj njih. Molimo pridržavajte se lokalnih zakona i propisa o cestovnom prometu ako se situacija razlikuje od ovdje opisane.
6. Na pravno nereguliranim područjima pridržavajte se smjernica o sigurnosti iz ovog priručnika. Ni Ninebot Inc., niti Segway Inc. nije odgovoran za bilo kakve materijalne štete, tjelesne ozljede/smrtni, nezgode ili sudske sporove do kojih je došlo zbog nepoštivanja sigurnosnih uputa.
7. Nemojte nikome dopustiti da samostalno vozi vaš KickScooter ako nije pažljivo pročitao/la ovaj priručnik i prošao/la tutorial za nove vozače (New Rider Tutorial) u aplikaciji. Sigurnost novih vozača vaša je odgovornost. Pomažite novih vozačima sve dok ne svladaju osnove korištenja romobila KickScooter. Pobrinite se da svaki novi vozač nosi kacigu i drugu zaštitnu opremu.
8. Prije svake vožnje provjerite da nema labavih spojeva i oštećenih dijelova. Ako KickScooter proizvodi abnormalne zvukove ili svira alarm, odmah se zaustavite. Provedite dijagnozu romobila KickScooter preko Ninebot by Segway aplikacije i obratite se svom prodajnom mjestu/distributeru radi servisa.
9. Budite iznimno oprezni! Gledajte i u daljinu i ispred romobila KickScooter – vaše su oči najbolji alat za sigurno izbjegavanje prepreka i skliskih površina (uključujući, bez ograničenja, mokro tlo, rahli pijesak, rahli šljunak i led).
10. Kako biste smanjili rizik od ozljeda, morate pročitati i pridržavati se svih dijelova teksta označenih

s „OPREZ“ i „UPOZORENJE“ u ovom dokumentu. Nemojte voziti brzinom koja nije sigurna. Ni pod kojim uvjetima ne smijete voziti cestama kojima voze motorna vozila. Proizvođač preporučuje da vozači budu stariji od 14 godina. Uvijek se pridržavajte ovih sigurnosnih uputa:

- A. Osobe koje ne bi smjele voziti KickScooter uključuju:
 - i. Osobe koje su pod utjecajem alkohola ili droga.
 - ii. Osobe koje boluju od bolesti zbog kojih se ne smiju baviti napornom fizičkom aktivnošću.
 - iii. Osobe koje imaju problema s ravnotežom ili motoričkim vještinama koje mogu ometati sposobnost držanja ravnoteže.
 - iv. Osobe, čija je težina izvan navedenih granica (pogledajte poglavlje Tehnički podaci).
 - v. Trudnice.
 - B. Vozači mlađi od 18 godina smiju voziti samo pod nadzorom odrasle osobe.
 - C. Prilikom vožnje ovog proizvoda pridržavajte se lokalnih zakona i propisa. Nemojte voziti tamo gdje to zabranjuju lokalni zakoni.
 - D. Za sigurnu vožnju, morate moći jasno vidjeti što je ispred vas i morate biti jasno vidljivi drugima.
 - E. Nemojte voziti po snijegu, kiši ili cestama koje su mokre, blatne, zaledene ili su klizave zbog bilo kojeg drugog razloga. Nemojte voziti preko prepreka (pijeska, rahlog šljunka ili sitnog granja). To bi moglo završiti gubitkom ravnoteže ili kontakta s površinom i moglo bi uzrokovati pad.
11. Nemojte pokušavati puniti KickScooter ako su on, punjač ili utičnica mokri.
 12. Kao i s bilo kojim električnim uređajem, koristite prenaponsku zaštitu kako biste zaštitili svoj KickScooter od šteta uzrokovanih naponskim udarima i vršnim naponima. Koristite samo punjač koji isporučuje Segway. Nemojte koristiti punjač drugih modela proizvoda.
 13. Koristite samo dijelove i dodatni pribor koji su ispitani od strane poduzeća Ninebot ili Segway. Nemojte provoditi preinake na romobilu KickScooter. Preinake na romobilu KickScooter mogu ometati rad romobila KickScooter, dovesti do teške ozljede i/ili štete te poništiti ograničeno jamstvo.

2 Popis dijelova

Upravljač



Osnovni sklop



Korisnički materijali



Drugi baterijski paket

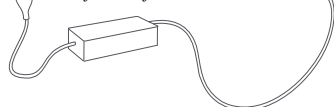
	ES1	ES2	ES4
	Prodaje se zasebno		Uključeno

Dodatni pribor

Vijak s ravnom glavom M4 x5 (jedan viška)



Punjač baterije

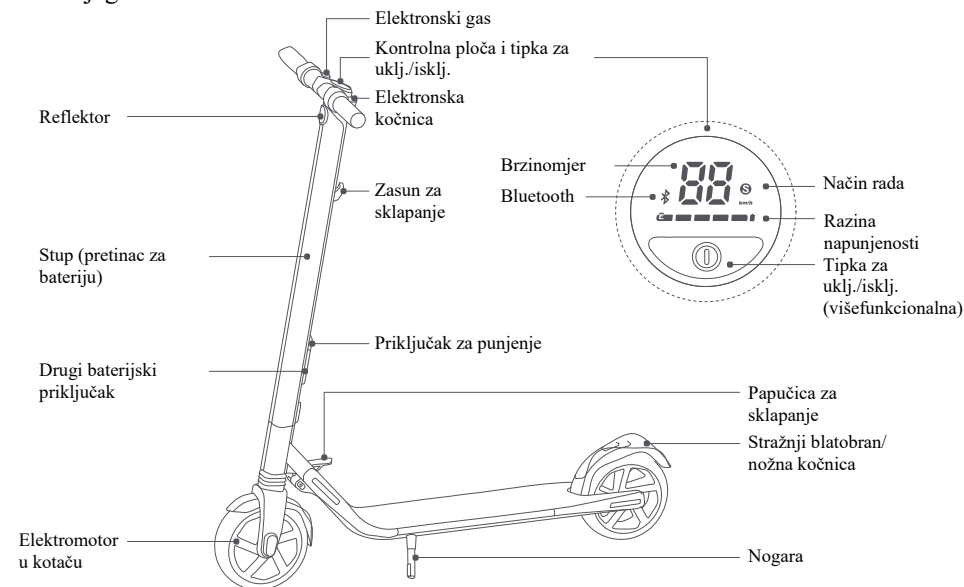


Prilikom raspakivanja romobila KickScooter, molimo provjerite da se gore navedeni artikli nalaze u paketu. Ako neki dijelovi nedostaju, molimo kontaktirajte svoje prodajno mjesto/distributera ili najbliži servisni centar (pogledajte informacije za kontakt u korisničkom priručniku). Nakon što ste provjerili da su svi dijelovi prisutni i u dobrom stanju, možete sastaviti svoj novi KickScooter.

Molimo sačuvajte kutiju i pakirne materijale ako KickScooter budete morali slati poštom.

Ne zaboravite isključiti KickScooter i iskopčati kabel za punjenje prije sastavljanja, montaže dodatnog pribora ili čišćenja osnovnog sklopa.

3 Dijagram



Kontrolna ploča i tipka za uklj./isklj.

Brzinomjer: Prikazuje aktualnu brzinu. Također prikazuje kodove grešaka u slučaju detektiranja kvarova.
 Razina napunjenosti: Prikazuje preostalu razinu napunjenosti baterije pomoću 5 crtica. Svaka crtica označava otprilike 20% razine napunjenosti.

Način rada (promijenite način rada dvostrukim pritiskom tipke za uklj./isklj.):

—Crveni simbol „S“: Sportski način (maksimalna snaga/brzina i smanjeni dolet).

—Bijeli simbol „S“: Standardni način (srednja snaga/brzina i srednji dolet).

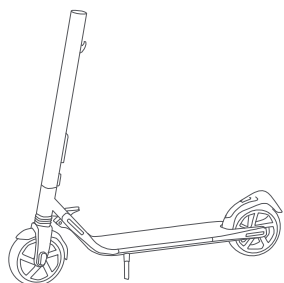
—Nema simbola „S“: Način Ograničenje brzine (minimalna snaga/brzina i povećani dolet).

Bluetooth: Treptajući simbol Bluetootha pokazuje da je vozilo spremno za povezivanje. Trajno svjetleći simbol Bluetootha pokazuje da je vozilo povezano s mobilnim uređajem.

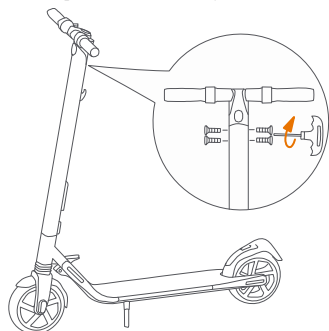
Tipka za uklj./isklj.: Kratki pritisak za uključivanje. Dugi pritisak za isključivanje. Kad je uključen, jedan pritisak uključuje/isključuje reflektor. Dvostruki pritisak mijenja način rada.

4 Sastavljanje romobila KickScooter

1. Rasklopite stup i pritišćite ga sve dok ne čujete škljocaj. Zatim rasklopite nogaru kako biste oslonili romobil.

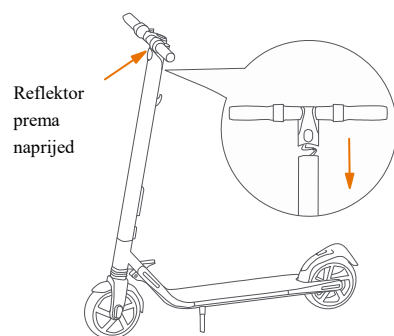


3. Montirajte četiri vijka (dva sa svake strane) priloženim imbus ključem.

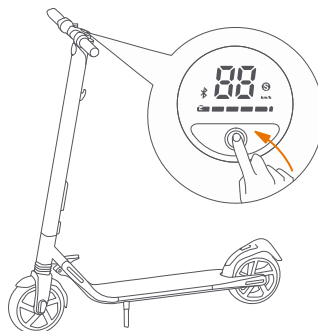


06

2. Čvrsto spojite žice unutar upravljača i stupa. Montirajte upravljač na stup. Obratite pozornost na pravilan smjer.



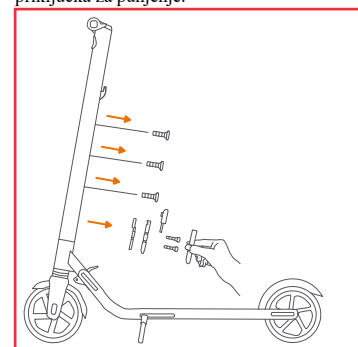
4. Provjerite da se KickScooter uključuje i isključuje.



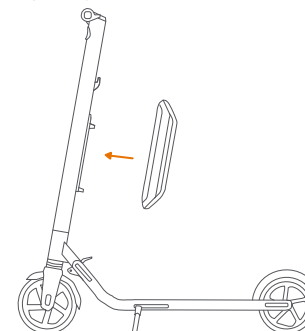
5 Montaža drugog baterijskog paketa

Pridržavajte se ovih koraka prilikom montaže drugog baterijskog paketa:

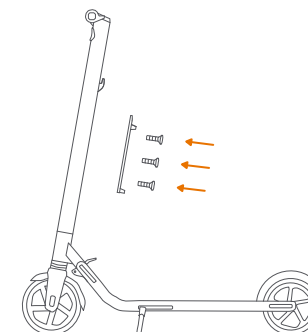
1. Demontirajte tri vijka na stupu kako je prikazano. Zatim skinite poklopac pokraj priključka za punjenje.



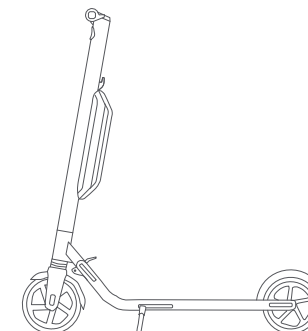
3. Montirajte baterijski paket na nosač i čvrsto stegnite vijke.



2. Montirajte nosač i čvrsto ga pričvrstite pomoću tri vijka kako je prikazano.



4. Provjerite da se KickScooter uključuje i isključuje.



07

6 Prva vožnja

⚠ Tijekom učenja vožnje romobila KickScooter postoje sigurnosni rizici. Prije prve vožnje morate pročitati sigurnosne upute preko aplikacije.

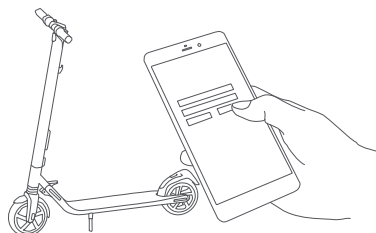
Radi vaše sigurnosti, vaš novi KickScooter nije aktiviran i povremeno emitira zvučni signal nakon uključivanja.

Dok se ne aktivira, KickScooter održava vrlo nisku brzinu vožnje i ne može se voziti s punom funkcionalnošću. Instalirajte aplikaciju na mobilni uređaj (s Bluetooth verzijom 4.0 ili višom), povežite se s romobilom KickScooter preko Bluetootha i slijedite upute u aplikaciji kako biste aktivirali KickScooter i uživali u svim njegovim performansama.

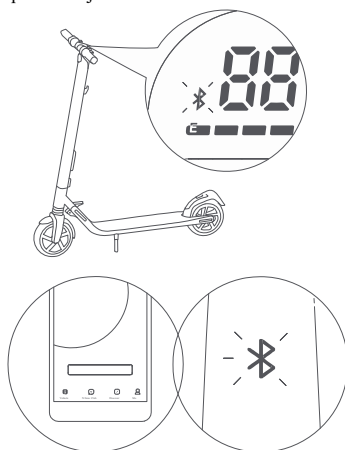
Skenirajte QR kod i preuzmite aplikaciju (iOS 8.0 ili viši, Android™ 4.3 ili viši).



- 1 Instalirajte aplikaciju i registrirajte/prijavite se.



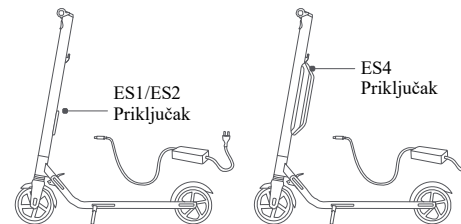
- 2 Uključite KickScooter. Trepćući simbol Bluetootha pokazuje da KickScooter čeka na povezivanje.



- 3 Pritisnite "Vehicle" (vozilo) → "Search device" (traži uređaj) za povezivanje s romobilom KickScooter. KickScooter emitira zvučni signal kad je veza uspješno uspostavljena. Simbol Bluetootha prestaje treptati i trajno svijetli.

- 4 Slijedite upute u aplikaciji kako biste aktivirali KickScooter i naučili kako sigurno voziti. Sada možete početi koristiti KickScooter, provjeravati status pomoću aplikacije i komunicirati s drugim korisnicima.

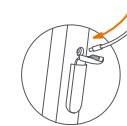
7 Punjenje



Savjeti o koracima punjenja



Otvorite poklopac priključka za punjenje.



Utaknite utikač za punjenje.



Zatvorite poklopac priključka za punjenje kad ste završili.

⚠ UPOZORENJE

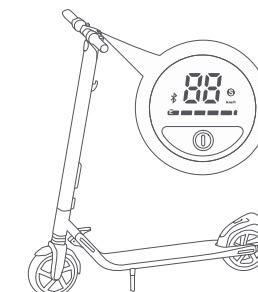
Nemojte priključivati punjač ako su priključak za punjenje ili kabel za punjenje mokri.

Vaš KickScooter je potpuno napunjen kad LED na punjaču promijeni boju sa crvene (punjenje) na zelenu (pufersko punjenje). Zatvorite poklopac priključka za punjenje kad se uređaj ne puni.

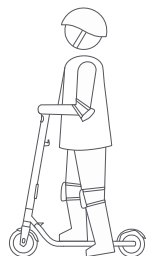
8 Učenje vožnje



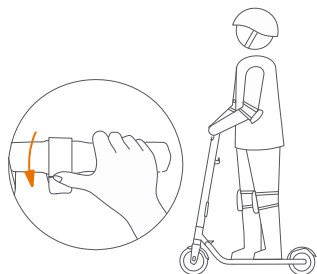
Nosite ispitani kacigu i drugu zaštitnu opremu kako biste minimalizirali moguće ozljede.



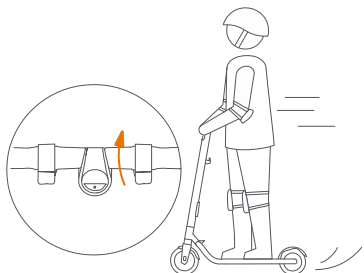
1. Uključite romobil i provjerite razinu napunjenosti na svjetlećem indikatoru. Napunite romobil ako je razina napunjenosti baterije niska.



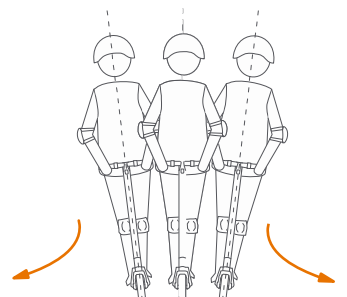
2. Jednom nogom stanite na gazište i odgurujte se drugom nogom kako biste počeli kliziti.



3. Stavite drugu nogu na gazište i držite obje noge u stabilnom položaju. Kad ste uspostavili ravnotežu, pritisnite ručicu gasa na desnoj strani za ubrzanje.
Napomena: Radi vaše sigurnosti motor se neće pokrenuti dok romobil ne dosegne brzinu od 3 km/h.



4. Usporite puštanjem ručice gasa, brzo povucite polugu kočnice i istovremeno nogom pritisnite blatobran kako biste aktivirali mehaničko kočenje i naglo zakočili.



5. Za skretanje premjestite težinu tijela i malo okrenite upravljač.

⚠ UPOZORENJE

Kad naglo kočite, riskirate tešku ozljedu zbog gubitka kontakta s podlogom i pada. Održavajte srednju brzinu i pazite na moguće opasnosti.

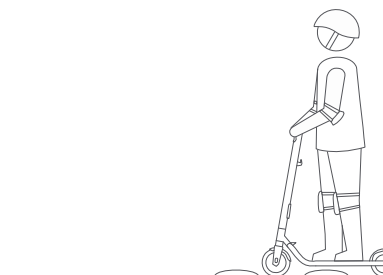
9 Upozorenja

⚠ UPOZORENJE

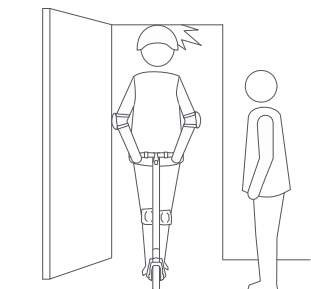
Nepoštivanje ovih uputa može dovesti do teških ozljeda.



⚠ NEMOJTE voziti romobil na kiši.



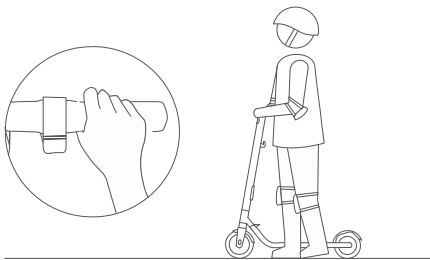
⚠ NEMOJTE voziti preko uspornika, pragova ili drugih grba **VELIKOM BRZINOM.**



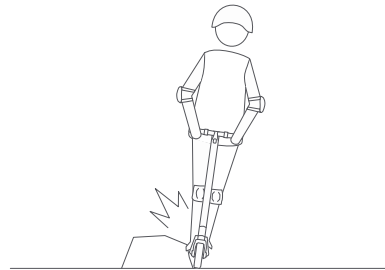
⚠ Pazite na glavu dok prolazite kroz vrata.



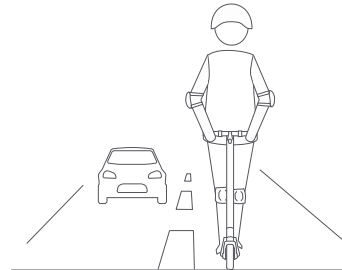
⚠ Pazite na brzinu kad vozite nizbrdo. Koristite obje kočnice kad vozite velikom brzinom.



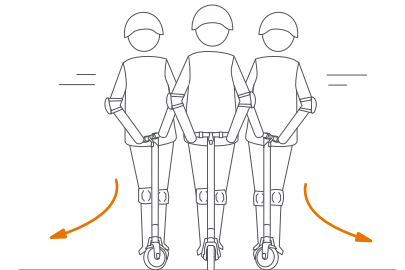
⚠ NEMOJTE pritiskati ručicu gasa kad hodajući vodite romobil.



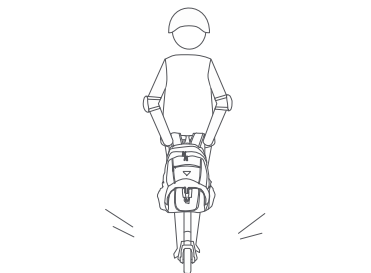
⚠ Izbjegnite kontakt između gume/kotača i prepreka.



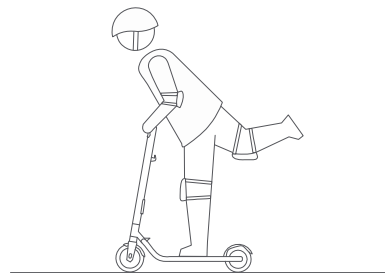
⚠ NEMOJTE voziti javnim prometnicama, autocestama ili magistralnim cestama.



⚠ NEMOJTE naglo okretati upravljač dok vozite velikom brzinom.



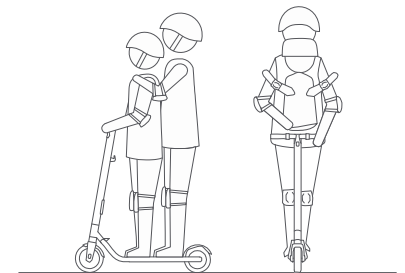
⚠ NEMOJTE prevoziti teške predmete na upravljaču.



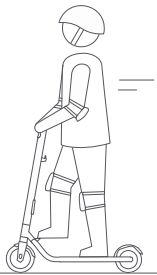
⚠ NEMOJTE voziti romobil samo jednom nogom.



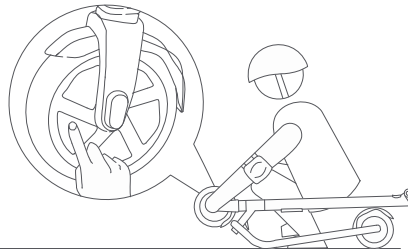
⚠ NEMOJTE voziti kroz lokve ili druge vodene površine dublje od 2 cm.



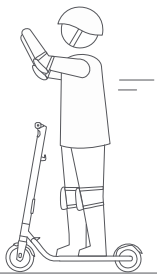
⚠ KickScooter je predviđen samo za jednog vozača. Nemojte voziti udvoje ili prevoziti druge osobe. Nemojte voziti s djetetom na rukama.



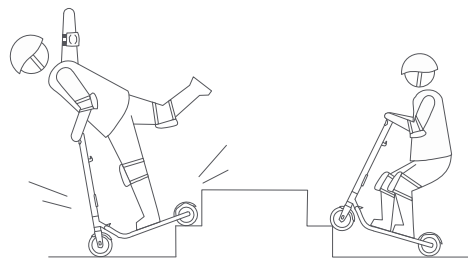
⚠ NEMOJTE nogom pritisnuti papučicu za sklapanje tijekom vožnje.



⚠ NEMOJTE dirati elektromotor u kotaču nakon vožnje jer može biti vruć.



⚠ NEMOJTE micati ruke s upravljača dok vozite. Nemojte voziti samo jednom rukom.

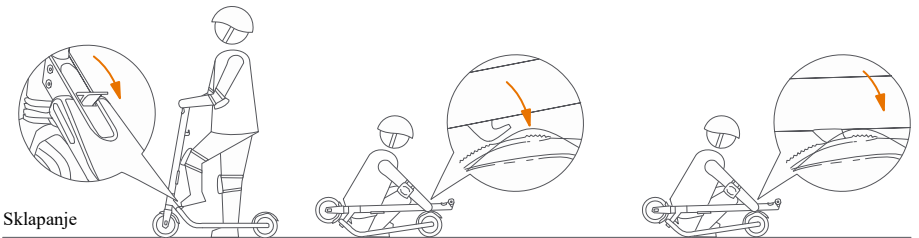


⚠ NEMOJTE voziti uz i niz stepenice ili preskakati preko prepreka.

⚠ UPOZORENJE

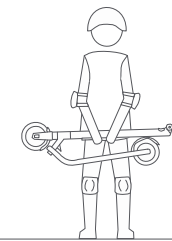
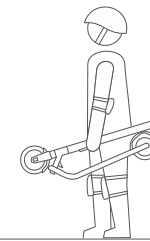
Uvijek držite obje ruke na upravljaču jer u suprotnom riskirate teške ozljede zbog gubitka ravnoteže i pada.

10 Sklapanje i prenošenje



Sklapanje

Nogom pritisćite papučicu za sklapanje dok lagano gurate upravljač prema naprijed. Zatim spuštajte upravljač sve dok se ne uglati u stražnji blatobran.



Prenošenje

Kad je KickScooter sklopljen, jednostavno ga podignite i nosite držeći ga za stup.

11 Održavanje

Čišćenje i spremanje

Za brisanje osnovnog sklopa koristite meku, mokru krpu. Tvrdokorna nečistoća može se ostrugati zubnom četkicom i pastom te zatim očistiti mekom, mokrom krpom. Ogrebotine na plastičnim dijelovima mogu se ukloniti finim brusnim papirom.

NAPOMENA

Nemojte prati KickScooter alkoholom, benzinom, acetonom ili drugim korozivnim/hlapljivim otapalima. Ove tvari mogu oštetiti vanjski izgled i unutarnju strukturu vašeg romobila KickScooter. Nemojte prati KickScooter visokotlačnim peračem ili crijevom.

▲ UPOZORENJE

Prije čišćenja, uvjerite se da je KickScooter isključen, da je kabel za punjenje iskopčan i da je gumeni poklopac na priključku za punjenje čvrsto zatvoren; u suprotnom možete oštetiti električne komponente.

Čuvajte KickScooter na hladnom, suhom mjestu. Nemojte ga čuvati na otvorenom duže vrijeme. Izlaganje sunčevim zrakama i ekstremnim temperaturama (kako visokim, tako i niskim) ubrzava proces starenja plastičnih komponenti i može skratiti rok trajanja baterije.

Održavanje baterijskog paketa

Nemojte čuvati ili puniti bateriju na temperaturama izvan navedenih granica (pogledajte Tehnički podaci). Nemojte bušiti bateriju. Pročitajte lokalne zakone i propise vezano za recikliranje i/ili zbrinjavanje baterija.

Dobro održavana baterija bit će učinkovita i nakon brojnih prijedanih kilometara. Napunite bateriju nakon svake vožnje i izbjegavajte da se potpuno isprazni. Domet i učinak baterije najbolji su na sobnoj temperaturi (22°C), dok uporaba na temperaturama ispod 0°C može smanjiti domet i učinak. Tipično, domet na -20°C može iznositi polovicu dometa iste baterije na 22°C. Domet baterije opet se poboljšava kad se temperatura povećava. Više detalja možete pronaći u aplikaciji.

NAPOMENA

Tipično, potpuno napunjena baterija u režimu pripravnosti zadržava naboj 120-180 dana. Slaba baterija trebala bi u režimu pripravnosti zadržati naboj 30-60 dana. Ne zaboravite napuniti bateriju nakon svake uporabe. Ako se potpuno isprazni, baterija se može trajno oštetiti. Elektronika u bateriji bilježi stanje punjenja-pražnjenja baterije; šteta uzrokovana pretjeranim ili nedovoljnim pražnjenjem nije pokrivena ograničenim jamstvom.

▲ UPOZORENJE

Nemojte pokušavati rastavljati bateriju. Opasnost od požara. Ne sadrži dijelove koje može održavati korisnik.

▲ UPOZORENJE

Nemojte voziti ako je okolna temperatura izvan raspona radne temperature uređaja (pogledajte poglavlje Tehnički podaci) jer niska/visoka temperatura ograničava maksimalnu snagu/okretni moment. To može dovesti do tjelesne ozljede ili materijalne štete zbog proklizavanja ili padova.

12 Tehnički podaci

	Stavka	ES1	ES2	ES4
Dimenzije	Rasklopljen: Duljina x širina x visina	102×43×113 cm		
	Sklopljen: Duljina x širina x visina	113×43×40 cm		
Težina	Neto	11,3 kg	12,5 kg	14,0 kg
	Težina	25–100 kg		
Vozač	Preporučena dob	14+ godina		
	Potrebna visina	120–200 cm		
	Maks. brzina	20 km/h	25 km/h	30 km/h
Parametri uređaja	Tipičan domet ^[1]	25 km	25 km	45 km
	Maks. nagib	10%	10%	15%
	Moguća konfiguracija terena	asfalt/ravna podloga; prepreke < 1 cm; procjepi < 3 cm		
	Radna temperatura	-10–40°C		
	Skladišna temperatura	-20–50°C		
	IP razred	IP54		
	Baterija	Nazivni napon	36 VDC	
Maks. napon punjenja		42 VDC		
Temperatura punjenja		0–40°C		
Nazivni kapacitet		187 Wh	187 Wh	374 Wh
Sustav upravljanja baterijom		Zaštita od pregrijavanja, kratkog spoja, nadstruje i preopterećenja		
Broj baterija ^[2]		1	1	2
Motor	Nazivna snaga	250 W	300 W	300 W
	Maks. snaga	500 W	700 W	800 W
Punjač	Izlazna snaga	71 W		
	Ulazni napon	100-240 VAC		
	Izlazni napon	42 VDC		
	Izlazna struja	1,7 A		
	Trajanje punjenja	3,5 h	3,5 h	7 h
Karakteristike	Amortizer	sprijeda	sprijeda i straga	
	Stop svjetlo	reflektor	LED stražnje svjetlo	
	Ugodajno svjetlo	Nije primj.	Prilagodljiva boja	
	Načini vožnje	Način Ograničenje brzine, Standardni način i Sportski način		

[1] Tipičan domet: testiran tijekom vožnje pri punoj snazi, opterećenju 75 kg, 25°C, s prosječno 60% maks. brzine na asfaltiranoj površini.

[2] Na sve modele KickScooter može se montirati druga baterija. U tom se slučaju neki parametri mijenjaju.

13 Certifikati

Ovaj proizvod je ispitan prema ANSI/CAN/UL-2272 i utvrđeno je da odgovara zahtjevima. Baterija je usklađena sa zahtjevima UN/DOT 38.3. Drugi baterijski paket usklađen je sa zahtjevima ANSI/UL 2271 i UN/DOT 38.3.

Izjava o sukladnosti Federalne komisije za komunikaciju (FCC) za SAD

Ovaj uređaj usklađen je s dijelom 15 FCC pravila. Rad je podložan sljedećim dvama uvjetima: (1) Ovaj uređaj ne smije uzrokovati štetnu interferenciju i (2) ovaj uređaj mora prihvatiti svaku primljenu interferenciju, uključujući onu koja može uzrokovati neželjene učinke.

NAPOMENA

Ovaj uređaj je ispitan i utvrđeno je da ispunjava ograničenja za digitalne uređaje razreda B, sukladno dijelu 15 FCC pravila. Ova ograničenja imaju za cilj pružiti razumnu zaštitu od štetnih interferencija u instalacijama stambenih objekata. Ovaj uređaj proizvodi, koristi i može emitirati energiju radijske frekvencije i ako se ne instalira ili ne koristi u skladu s uputama može uzrokovati štetnu interferenciju u radio komunikaciji. Međutim, nema jamstva da se interferencija neće javiti u dotičnoj instalaciji. Ako ovaj uređaj izazove štetnu interferenciju u radio ili televizijskom prijemnom, što se može utvrditi uključivanjem i isključivanjem uređaja, korisnik može pokušati ispraviti interferenciju provođenjem jedne ili više sljedećih mjera:

- Preusmjerite ili premjestite prijemnu antenu.
- Povećajte udaljenost između uređaja i prijemnika.
- Spojite uređaj na utičnicu strujnog kruga na koji prijemnik nije spojen.
- Ako vam je potrebna pomoć, kontaktirajte distributera ili iskusnog servisera radio/TV uređaja.

Ovaj uređaj usklađen je s granicama izlaganja zračenju FCC-a definiranih za nekontroliranu okolinu.

Izjava o sukladnosti agencije Industry Canada (IC) za Kanadu

Ovaj uređaj odgovara RSS standardu (standardima) agencije Industry Canada za koje nije potrebna licenca. Rad je podložan sljedećim dvama uvjetima: (1) ovaj uređaj ne smije uzrokovati interferenciju i (2) ovaj uređaj mora prihvatiti bilo kakvu interferenciju, uključujući onu koja može uzrokovati neželjene učinke tijekom rada uređaja.

CAN ICES-3 (B)/NMB-3(B)

Ni Segway Inc. niti Ninebot nisu odgovorni za bilo kakve izmjene ili preinake koje nisu izričito odobrene od strane poduzeća Segway Inc. ili Ninebot. Takve preinake mogu poništiti pravo korisnika na korištenje uređaja.

Za model: ES1/ES2/ES4

FCC ID: 2ALS8-NT9527

IC: 22636-NT9527

Izjava o sukladnosti za Europsku uniju

Informacije o recikliranju baterija za Europsku uniju



Baterije i pakiranja za baterije obilježeni su u skladu s europskom direktivom 2006/66/EZ vezano za baterije i akumulatore te stare baterije i akumulatore. Direktiva određuje okvir za povrat i recikliranje rabljenih baterija i akumulatora kako je primjenjivo u cijeloj Europskoj uniji. Ova naljepnica stavlja se na razne baterije kako bi se naznačilo da se baterija ne smije bacati u smeće, nego da se prema ovoj direktivi po isteku roka trajanja mora odnijeti na odgovarajuće mjesto radi recikliranja.

U skladu s Europskom direktivom 2006/66/EZ, baterije i akumulatori se označavaju kako bi se naznačilo da se po isteku roka trajanja moraju zasebno prikupljati i reciklirati. Naljepnica na bateriji također može sadržavati kemijski simbol za metal u bateriji (Pb za olovo, Hg za živu i Cd za kadmij). Korisnici baterija i akumulatora ne smiju bacati baterije i akumulatore u nesortirani komunalni otpad, nego za povrat, recikliranje i obradu baterija i akumulatora moraju iskoristiti sustav prikupljanja koji je dostupan kupcima. Sudjelovanje kupaca važno je kako bi se minimalizirali potencijalni utjecaji baterija i akumulatora na okoliš i ljudsko zdravlje zbog moguće prisutnosti opasnih tvari.

Direktiva o ograničenju uporabe opasnih tvari (RoHS)

Ninebot proizvodi koji se prodaju u Europskoj uniji od 3. siječnja 2013. ispunjavaju zahtjeve direktive 2011/65/EU o ograničenju uporabe određenih opasnih tvari u električnoj i elektroničkoj opremi ("RoHS recast" ili "RoHS 2").

Direktiva o radio i telekomunikacijskim terminalnim uređajima



Segway Europe B.V.

EU adresa za kontakt samo za regulatorna pitanja: Hogehilweg 8, 1101CC Amsterdam, Nizozemska.

Ninebot (Changzhou) Tech Co., Ltd, ovime izjavljuje da je bežična oprema navedena u ovom dijelu usklađena s osnovnim zahtjevima i drugim relevantnim odredbama direktive 2014/53/EU.

14 Zaštitni znak i pravna napomena

#

Ninebot i simbol oblika su zaštitni znakovi poduzeća Ninebot (Tianjin) Tech. Co., Ltd; Segway je registrirani zaštitni znak poduzeća Segway Inc.; Ninebot by Segway je zaštitni znak poduzeća Segway Inc.; Android, Google Play su zaštitni znakovi poduzeća Google Inc. App Store je uslužni žig poduzeća Apple Inc. Dotični vlasnici zadržavaju prava nad zaštitnim znakovima navedenim u ovom priručniku.

KickScooter je pokriven relevantnim patentima. Za informacije o patentima posjetite <http://www.segway.com>.

Pokušali smo uključiti opise i upute za sve funkcije romobila KickScooter u trenutku tiska. Međutim, vaš KickScooter se može malo razlikovati od onog prikazanog u ovom dokumentu. Posjetite Apple App Store (iOS) ili Google Play Store (Android) za preuzimanje i instaliranje aplikacije.

Molimo vodite računa da postoji više modela Segway i Ninebot by Segway s različitim funkcijama te da se neke od ovdje navedenih funkcija možda ne odnose na vaš uređaj. Proizvođač pridržava pravo izmjene dizajna i funkcija proizvoda KickScooter i dokumentacije bez prethodne najave.

© 2017 Ninebot (Beijing) Tech Co. Ltd. Sva prava pridržana.

15 Kontakt

Kontaktirajte nas imate pitanja vezano za vožnju, održavanje i sigurnost ili vezano za greške/kvarove na romobilu KickScooter.

Amerika:

Segway Inc.

14 Technology Drive, Bedford, NH 03110, SAD

Telefon: 1-603-222-6000

Telefaks: 1-603-222-6001

Besplatan broj: 1-866-473-4929

e-pošta prodaja: customeroperation@segway.com

e-pošta servis: technicalsupport@segway.com

Web: www.segway.com

Europa, Bliski istok i Afrika:

Segway Europe B.V.

Hogehilweg 8, 1101CC Amsterdam, Nizozemska

e-pošta servis: service@segway.eu.com

Web: www.segway.com

Pripremite serijski broj svog romobila KickScooter kad kontaktirate Segway.

Serijski broj možete pronaći na zaštitnoj ploči na donjoj strani romobila KickScooter ili u aplikaciji pod More Settings (Ostale postavke) → Basic Information (Osnovne informacije).